

WOOD

Caldera de combustible
sólido

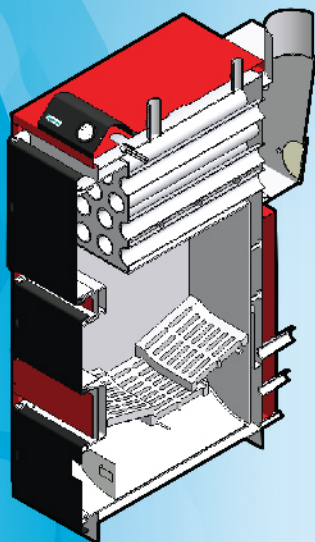


 **triangular**
Tu mejor clima



Caldera de combustible sólido

WOOD



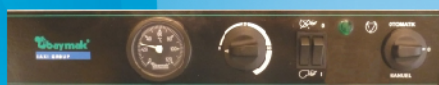
Triangular presenta el modelo Wood, una nueva generación de calderas de combustible sólido.

Un producto en sintonía con las tendencias internacionales como también acorde a las exigencias de nuestro mercado, en la vanguardia del diseño y la tecnología, con especial énfasis en las necesidades de nuestros usuarios.

Nueva generación de calderas, nuevo confort en tu hogar.

Con el respaldo de Triangular, tu mejor clima.

PANEL DE CONTROL

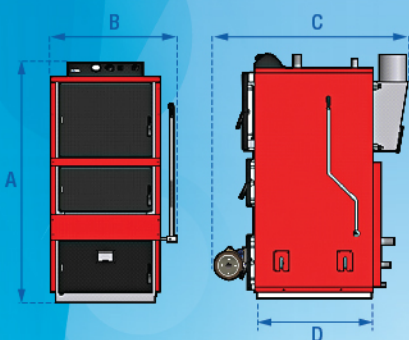


ACCESORIOS INCLUIDOS



CARACTERISTICAS PRINCIPALES

- Panel de control frontal, permitiendo un manejo simple de la caldera.
- Amplia superficie de intercambio, logrando una gran eficiencia.
- Modelos sólo calefacción.
- Todos los modelos tiro natural.
- Control de funcionamiento bajo plaqueta electrónica.
- Modulación de combustión a través del forzador de aire, alcanzando un mayor confort.
- Cuerpo de fundición de hierro, garantizando una larga vida útil.
- Bomba de Circulación de agua y Forzador de aire incluidos.
- Exclusivo sistema de limpieza con bandeja de colección.



Descripción	MODELO DE CALDERA		
	Wood 20	Wood 40	Wood 60
Potencia	25.000 kcal/h	40.000 kcal/h	60.000 kcal/h
Altura (A)	1.095 mm	1.295 mm	1.343 mm
Ancho (B)	590 mm	690 mm	690 mm
Profundidad (C)	926 mm	1139 mm	1.375 mm
Base de Caldera (D)	508 mm	604 mm	842 mm
Diámetro Conducto de Gases	130 mm	150 mm	150 mm
Peso Total (caldera con agua)	295 kg	467 kg	617 kg



triangular
Tu mejor clima

**Distribuidores
en todo el país.**

Aguirre 1329/37 - Buenos Aires - Argentina - Telefax: (+5411) 4858-2828 (L.Rot.) - E-mail: triangular@triangularsa.com.ar
Web site: www.triangularsa.com.ar

Triangular S.A. no asume ninguna responsabilidad por posibles errores o fallos en el contenido de este catálogo y se reserva el derecho de aportar a sus productos, en cualquier momento y sin aviso, posibles modificaciones, consideradas oportunas contra para cualquier exigencia de carácter técnico o comercial.